

FINESTRE

> SOLUZIONI

“ECCELLENZE
in trasparenza”



finestresoluzioni



Usfruite al massimo dei vostri spazi senza rinunciare alla vista senza limiti.

Seeglass-run è il nuovo sistema di vetrata panoramica ad ante scorrevoli senza profili verticali di C3 SystemS che offre la possibilità di muovere parallelamente e in modo orizzontale ognuna delle ante verso uno o entrambi i lati. Quando apriamo o chiudiamo il primo pannello, il resto delle ante aprono e chiudono automaticamente grazie al sistema telescopico di trascinamento integrato.

Questo sistema può essere utilizzato in varie situazioni, come i giardini d'inverno, balconi, terrazze, come separatore di spazi e gallerie commerciali. seeglass-run permette di creare nuovi spazi e di beneficiare al meglio di quelli esistenti. Inoltre con questo sistema di si può godere di una vista senza limiti mentre ci si protegge dalle inclemenze meteorologiche creando spazi particolarmente adeguati per il relax.

Le ante del sistema scorrono appoggiate alla guida inferiore. I carrelli inferiori permettono il movimento dei pannelli in modo fluido e ottimale. Il sistema è facilmente e rapidamente installabile senza necessità di costose opere murarie. I possibili dislivelli costruttivi non sono un problema per l'installazione.

COMPONENTI E OPZIONI



SERRATURA

Serratura a chiave con pomo verso l'interno. Permette anche l'apertura all'esterno.



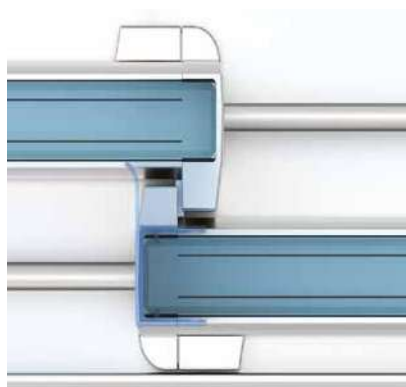
AUTO BLOCCO

Sistema di azionamento standard che permette l'apertura solo dall'interno.



PROFILO INCASSATO

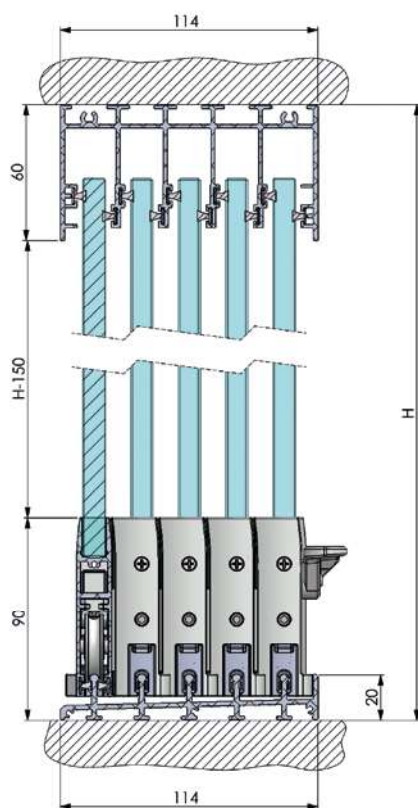
Profilo inferiore incassato a suolo dove è richiesto di avere un libero accesso senza alcun ostacolo.



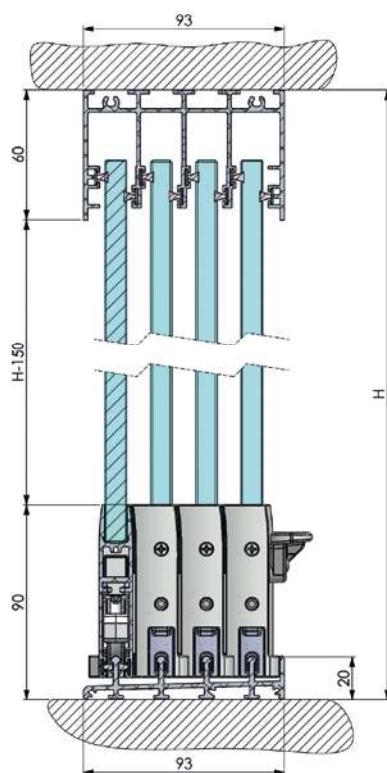
GUARNIZIONE TRA VETRO E VETRO -STANDARD

Per migliorare la tenuta del sistema senza che questo incida sull'estetica della vetrata installiamo tra anta e anta guarnizioni in PVC di alta qualità.

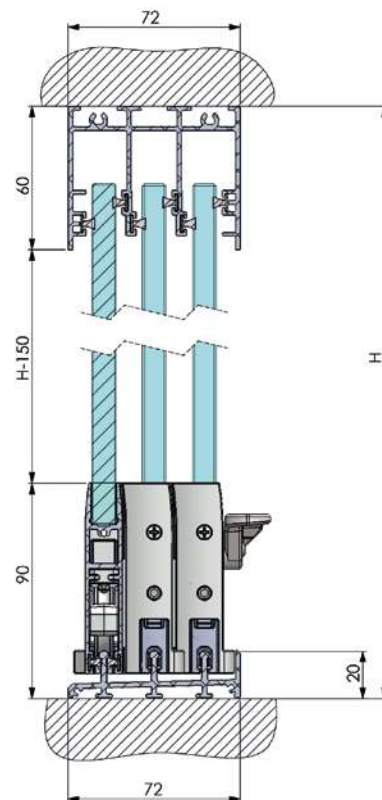
DETTAGLI DEL SISTEMA – SUPERFICIE



Sezione sistema 5 vie



Sezione sistema 4 vie



Sezione sistema 3 vie

CARATTERISTICHE SPECIALI



REGOLAZIONE DELLE ANTE

Rapida e semplice regolazione dell'anta.



DOPPIO AZIONAMENTO

Possibilità di avere apertura interiore/esteriore attraverso l'autoblocco.



FINITURE

Nuova finitura nei tappi Cromo Opaco (opzionale).



TAPPI A BATTUTA

Nuovo design dei tappi a battuta per aperture centrali.